

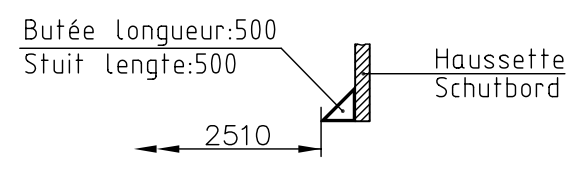
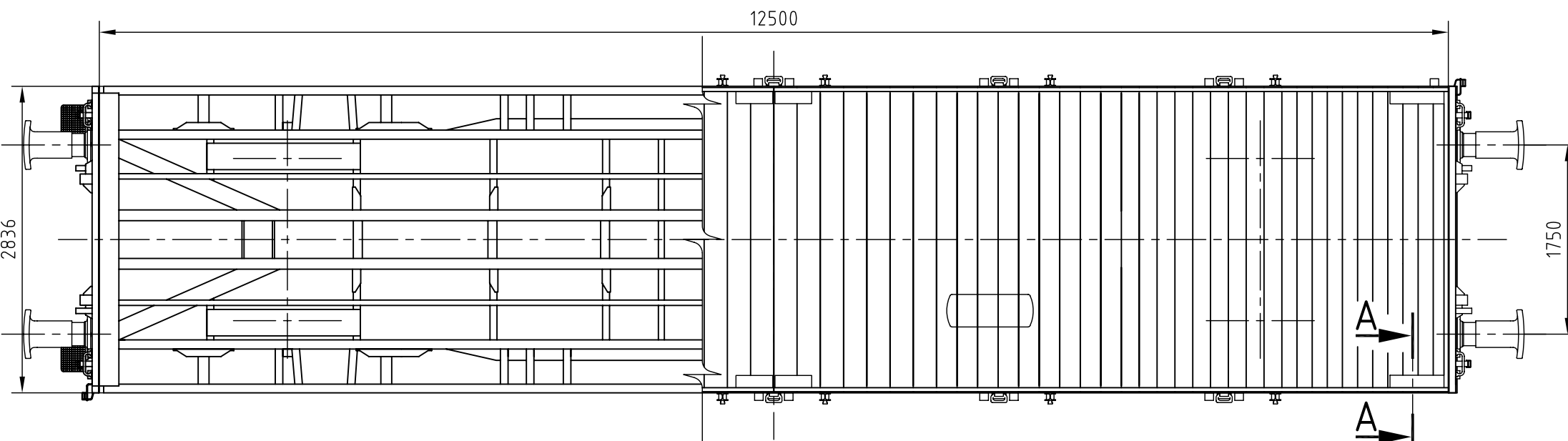
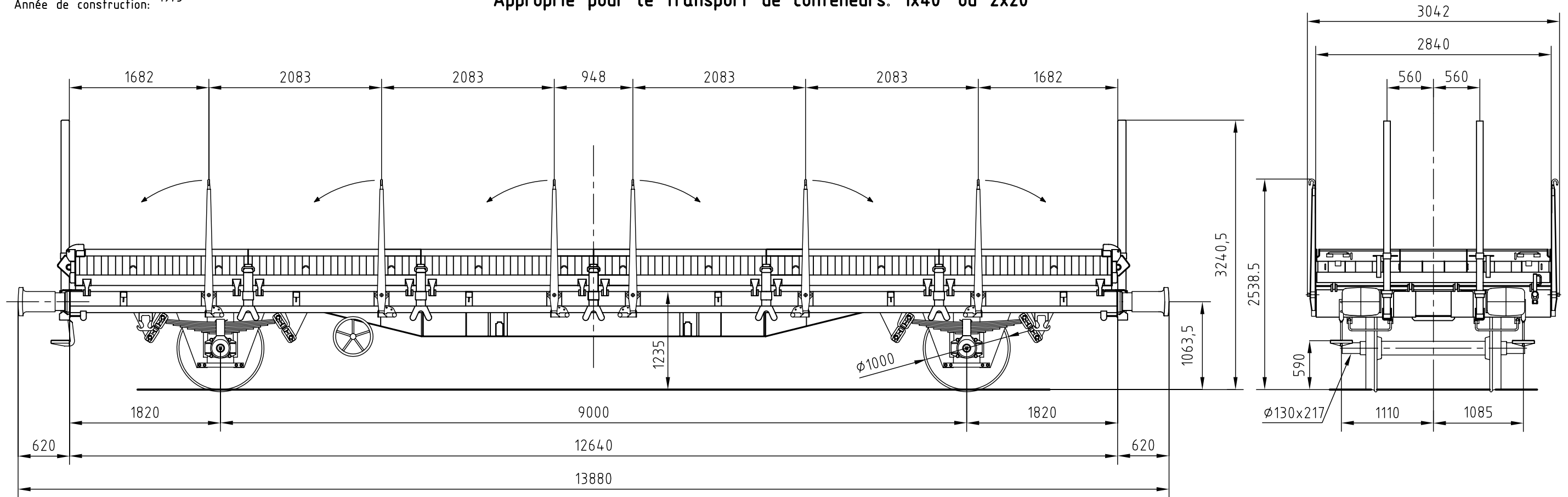
Type M: 3212C0  
 Lettercode: Kgs  
 Code lettres:  
 Reeks: 2188332 9 000 tot 2188332 9 399  
 Série: à  
 Bouwjaar: 1973  
 Année de construction:

**Platte wagen.**  
**Aangepast voor vervoer van containers. 1x40' of 2x20'**  
**Wagon plat.**  
**Approprié pour le transport de conteneurs. 1x40' ou 2x20'**

13,4t Gemiddelde tarra 13t  
 Tare moyenne  
 Met handrem Avec frein à main  
 Zonder handrem Sans frein à main

	A	B	C
S	18,5	22,5	26,5

	A	B	C
S	19,0	23,0	27,0



Inhoud: ---  
 Volume: ---  
 Oppervlakte: 34,25m<sup>2</sup>  
 Surface:  
 Rollagerasbus: SKF  
 Boîte à rouleaux:  
 Ø van het opzetvlak: 185mm  
 Ø portée de calage:  
 Draistel: ---  
 Bogie:  
 Veer: 9bladen/Lames 120x16-1385  
 Ressort:  
 Buigzaamheid in mm/t/wagon: 9,65 o/t --- o/last  
 Flexibilité en mm/t/wagon: s/t --- s/charge  
 Speling h onder tarra tussen stuit en veerstroop: max. ---  
 Jeu h sous tare entre butée et collier de ressort: min. bij revisie --- en revision  
 Toegelaten boogstraal: ---  
 Rayon de courbe autorisé:  
 Handrem: Isajax  
 Frein à main:  
 Remtype: O-GP  
 Type de frein:  
 Verdelers: EST-3f-12"  
 Distributeur:  
 Regelaar: DRV2A-450H2  
 Regleur:  
 Weegklep: ---  
 Détendeur de pesée:  
 Remmassa: ---  
 Masse-frein: 

12	24
20	