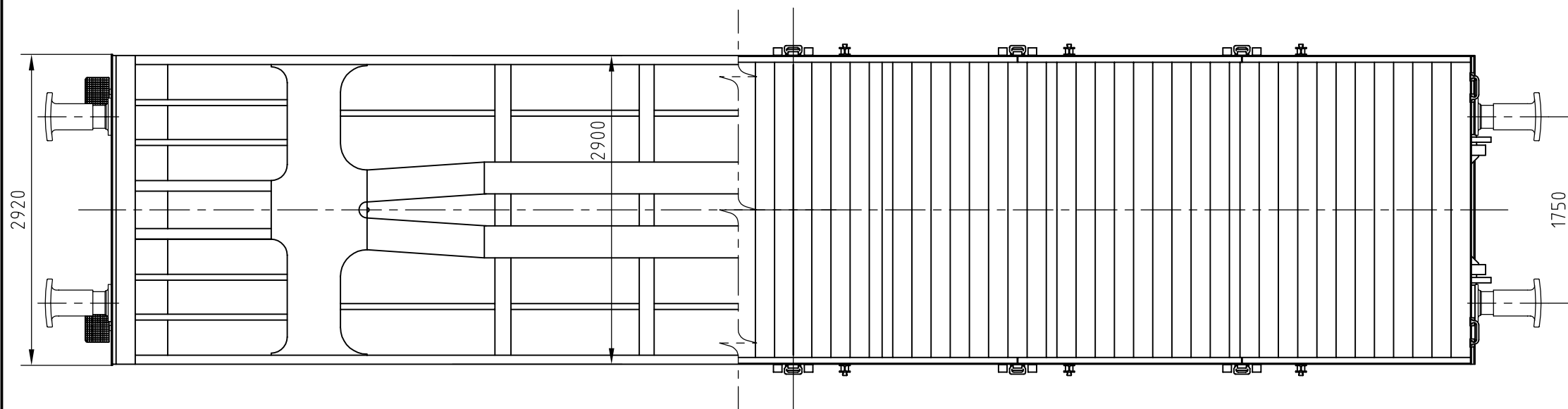
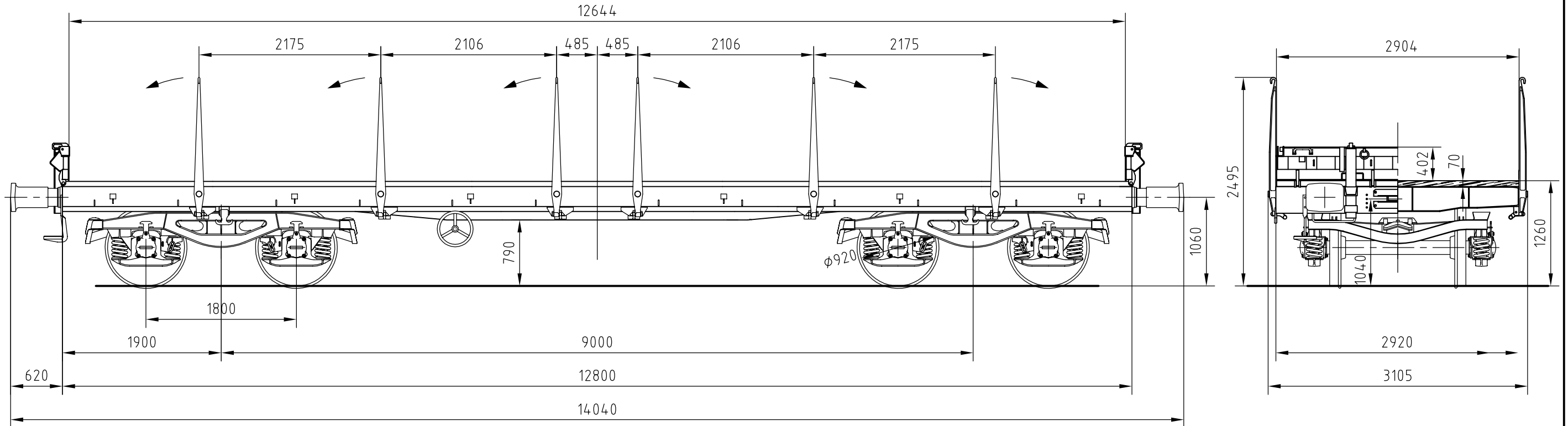


Type M: 3514C6
 Lettercode: Rmms
 Code lettres:
 Reeks: 3188395 9 000a tot 3188395 9 099a
 Série: à
 Bouwjaar: 1974
 Année de construction:

Platte wagen op draaistellen zonder zijschutborden. Wagon plat à bogies sans hausses latérales.

Gemiddelde tarra 20,9t
 Tare moyenne
 Met handrem
 Avec frein à main
 Zonder handrem
 Sans frein à main

	A	B1	B2	C
S	43.0	49.0	51.0	59.0



Inhoud: ---
 Volume: ---
 Oppervlakte: 35m²
 Surface:
 Rollagerasbus: SPH ϕ 130x217
 Boîte à rouleaux:
 ϕ van het opzetvlak: 185mm
 ϕ portée de calage:
 Draaistel: Y25C
 Bogie:
 Veer: ϕ 162 ϕ 30x239 ϕ 90 ϕ 24x228
 Ressort:
 Buigzaamheid in mm/t/wagen: 1,05 o/t 0,5 o/last
 Flexibilité en mm/t/wagon: s/t s/charge
 Speling h onder tarra tussen stuit en veerstroop: max. Max.62mm
 Jeu h sous tare entre butée et collier de ressort: min. bij revisie --- en revision ---
 Toegelaten boogstraal: 35m
 Rayon de courbe autorisé:
 Handrem: Isajax
 Frein à main:
 Remtype: 0-GP
 Type de frein:
 Verdelers: EST 3e
 Distributeur:
 Regelaar: DRV2-600
 Regleur:
 Weegklep: VTA + LA3R
 Détendeur de pesée:
 Remmassa:
 Masse-frein:

25	48
42	