

Type M: 3514 E5

Lettercode: Roos  
Code lettres:

Reeks: 3588352 8 050a tot 3588352 8 099a  
Série: à

Bouwjaar: 1986  
Année de construction:

# Wagen voor vervoer van stamhout, lengte 2+3m Wagon pour transport de rondins, longueur 2+3m

(12 schragen waarvan 5 afneembaar-12 berceaux dont 5 démontable)

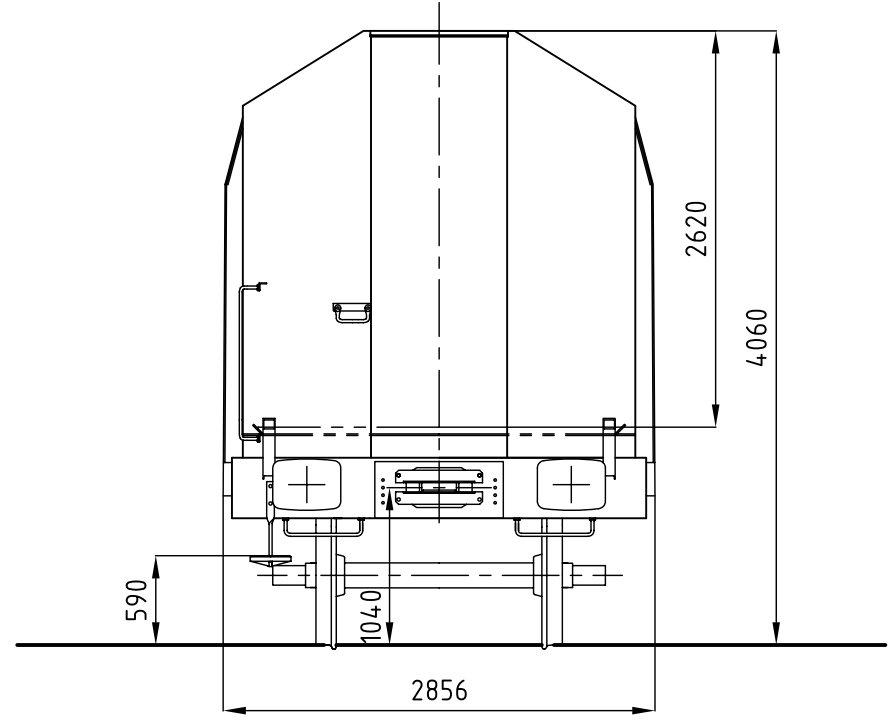
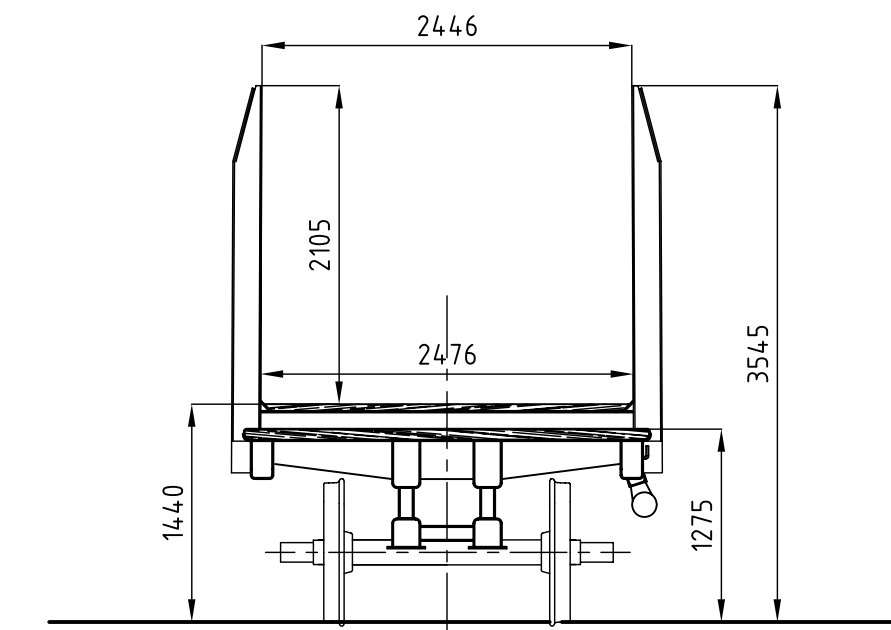
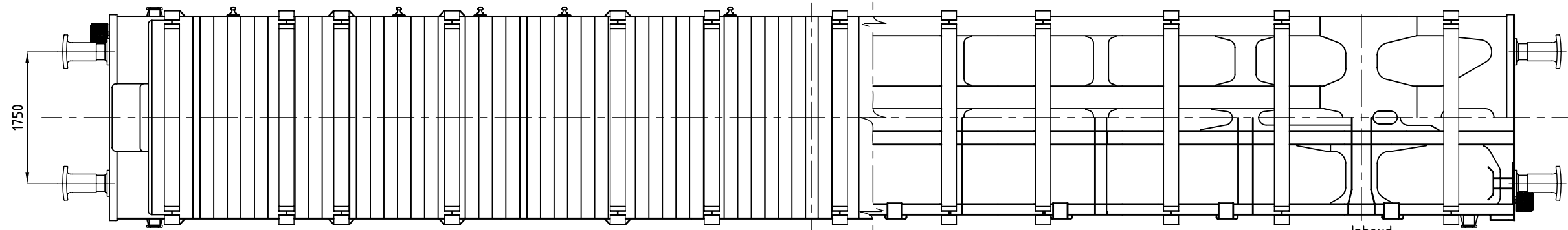
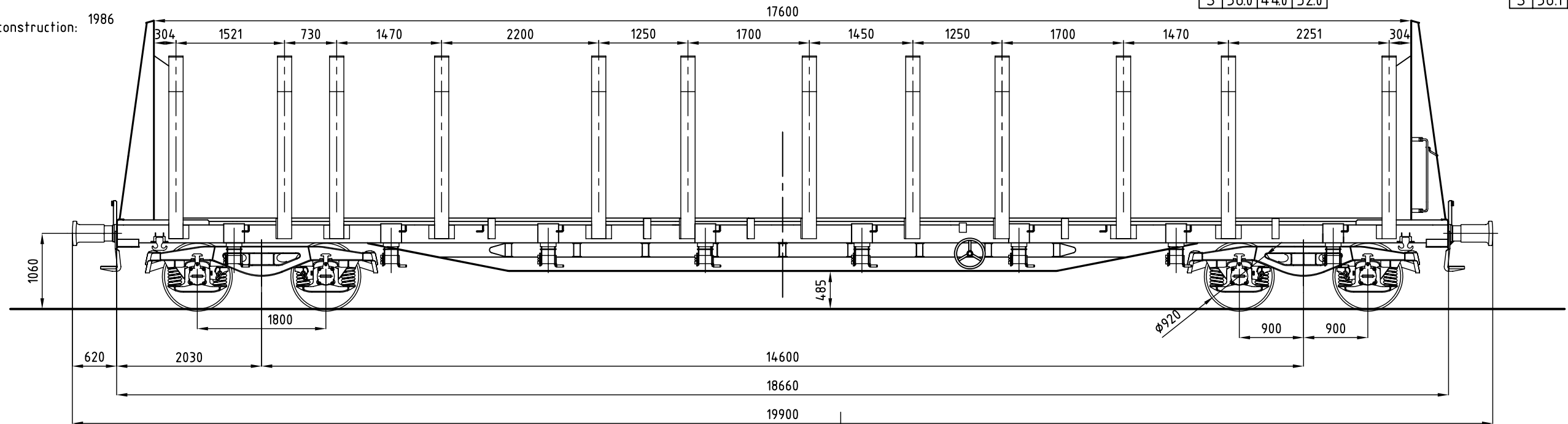
27,95t Gemiddelde tarra 27,83t  
Tare moyenne

Met handrem  
Avec frein à main

Zonder handrem  
Sans frein à main

	A	B	C
S	36.0	44.0	52.0

	A	B	C
S	36.1	44.1	52.1



- Inhoud: ---
- Volume: ---
- Oppervlakte: 43m<sup>2</sup>
- Surface: ---
- Rollagerasbus: ø130x217
- Boîte à rouleaux: ---
- ø van het opzetvlak: 185mm
- ø portée de calage: ---
- Draaistel: Y25C
- Bogie: ---
- Veer: ø162 ø30x239 ø90 ø24x228
- Ressort: ---
- Buigzaamheid in mm/t/wagen: 1,5mm o/t 0,5mm o/last
- Flexibilité en mm/t/wagon: 1,5mm s/t 0,5mm s/charge
- Speling h onder tarra: max. ---
- tussen stuit en veerstroop: ---
- Jeu h sous tare entre: min. bij revisie ---
- butée et collier de ressort: en revision ---
- Toegelaten boogstraal: 35m
- Rayon de courbe autorisé: ---
- Handrem: Schroefrem / Frein à vis
- Frein à main: ---
- Remtype: 0-GP
- Type de frein: ---
- Verdelers: Est 3e 14"
- Distributeur: ---
- Regelaar: DRV 2-600
- Regleur: ---
- Weegklep: L.B: VTA + LA3R
- Defendeur de pesée: V.C: ---
- Remmassa: ---
- Masse-frein: 

27	49
42	